

## ELP

### 二通电磁阀



#### ◎ 订货举例

系列代码	接管口径	初始状态	流量孔径	识别码	工作电压	接线盒颜色	阀体材质	密封件材质	牙型代码
ELP		空白: 常闭 H: 常开	015: 1.5mm 020: 2.0mm 030: 3.0mm 040: 4.0mm	空白: 标准型 N: 节能型	E1: AC110V E2: AC220V E4: DC24V E5: DC12V E7: AC24V	空白: 黑色 (仅DBK防水型) J: 无色透明 (仅DB型)	空白: 黄铜	空白: NBR E: EPDM V: VITON	空白: G P: PT T: NPT
	06: 1/8" 08: 1/4" 10: 3/8" 15: 1/2" 20: 3/4" 25: 1"		150: 15mm 200: 20mm 250: 25mm						

(注: 流量孔径与接管口径相同时省略;  
06、08接管口径后需选择流量口径;  
10及以上无需选择流量口径。)

**订货举例1:** ELP系列电磁阀, 接管口径为1/2", 常闭型, 流量孔径15mm, 标准电压AC220V, 接线盒颜色为黑色, 阀体材质黄铜, 密封件材质为NBR, G牙, 其ERP编码为: ELP15-150E2

**订货举例2:** ELP系列电磁阀, 接管口径为1/2", 常闭型, 流量孔径15mm, 标准电压AC220V, 接线盒颜色为黑色, 阀体材质黄铜, 密封件材质为NBR, G牙, 其ERP编码为: ELP15-150E2

#### ◎ 产品特性

- \* 二位二通常闭/常开电磁阀, 阀体材质: 锻造黄铜, 产品结构紧凑, 体积小
- \* 密封件材质有NBR、EPDM、VITON三种可选, 满足不同介质需求
- \* 直动式电磁阀密封件标配VITON氟橡胶, 有标准型、高压型、超高压型及大流量型四种压力可选
- \* 采用防水接线盒, 密封性好, 整体防护等级达IP65
- \* 节能型功耗降低80%

#### ◎ 规格

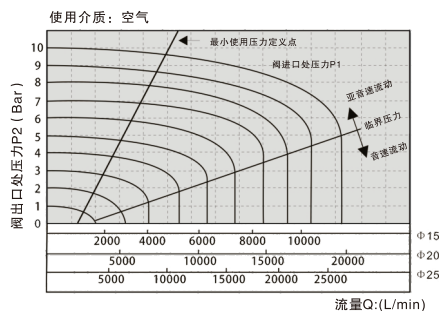
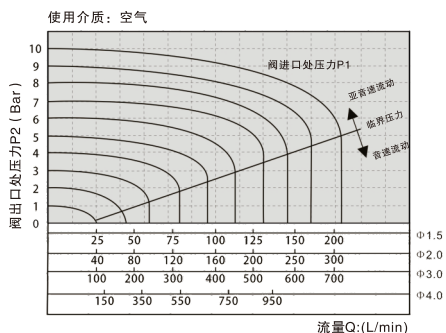
类型	直动式常闭型								直动式常开型							
	ELP06-015	ELP08-015	ELP06-020	ELP08-020	ELP06-030	ELP08-030	ELP06-040	ELP08-040	ELP06H-015	ELP08H-015	ELP06H-020	ELP08H-020	ELP06H-030	ELP08H-030	ELP06H-040	ELP08H-040
接管口径	1/8"	1/4"	1/8"	1/4"	1/8"	1/4"	1/8"	1/4"	1/8"	1/4"	1/8"	1/4"	1/8"	1/4"	1/8"	1/4"
流通孔径 (mm)	1.5		2		3		4		1.5		2		3		4	
Cv值	0.1		0.18		0.33		0.55		0.1		0.18		0.33		0.55	
压力差 (Bar)	0~30		0~20		0~13		0~8		0~30		0~16		0~8		0~5	
动作方式	直动式常闭型								直动式常开型							
耗电量	标准型: AC:15VA DC10W				节能型: AC:4VA DC3W				标准型: AC:12VA DC10W				节能型: AC:4VA DC3W			
最大耐压力 (Bar)	45															
使用介质	空气、水、热水、油 (≤20CST)															
工作温度 (°C)	-20~80 (不结冰)															
电压波动范围	-15~10%															
绝缘等级	F级															
保护等级	IP65(DIN40050)															
阀体材质	锻造黄铜															
密封件材质	VITON															

## 规格

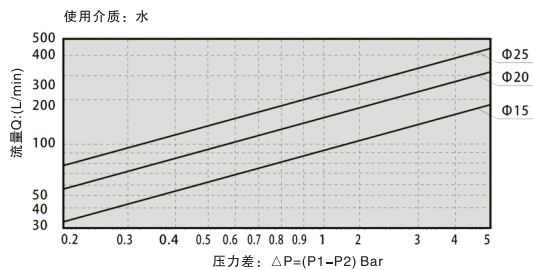
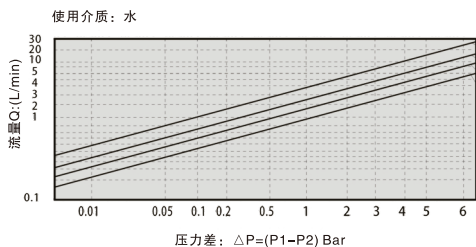
类型	先导式常闭型				先导式常开型				
	型号	ELP10-150	ELP15	ELP20	ELP25	ELP10H-150	ELP15H	ELP20H	ELP25H
接管口径	3/8"	1/2"	3/4"	1"	3/8"	1/2"	3/4"	1"	
流通孔径 (mm)	15				15				25
Cv值	5.0	5.5	9.5	12.5	5.0	5.5	9.5	12.5	
压力差 (Bar)	0.5-16				0.5-10				
动作方式	膜片先导式常闭型				膜片先导式常开型				
耗电量	标准型: AC:15VA DC10W 节能型: AC:4VA DC3W AC110V:7.0VA				标准型: AC:12VA DC10W 节能型: AC:4VA DC3W AC110V:7.0VA				
最大耐压力 (Bar)	25				20				
使用介质	空气、水、热水、油 ( $\leq 20\text{CST}$ )								
工作温度 ( $^{\circ}\text{C}$ )	-20 ~ 80 (不结冰)								
电压波动范围	-15 ~ 10%								
绝缘等级	F级								
保护等级	IP65(DIN40050)								
阀体材质	锻造黄铜								
密封件材质	NBR、EPDM、VITON								

## 流量特性曲线图

### 空气流量特性

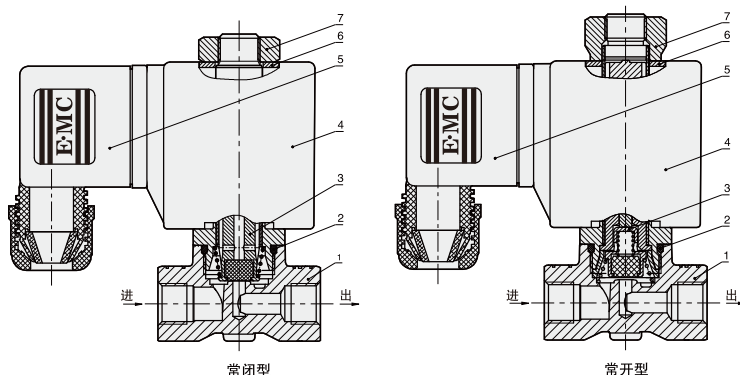


### 水流量特性



## 内部结构

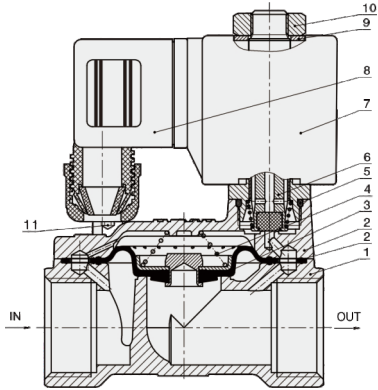
### ELP06/08直动式内部结构图



序号	零件名称
1	阀体
2	O型圈
3	铁芯组件
4	线圈
5	防水接线盒
6	内齿锁紧垫圈
7	六角螺母

## 内部结构

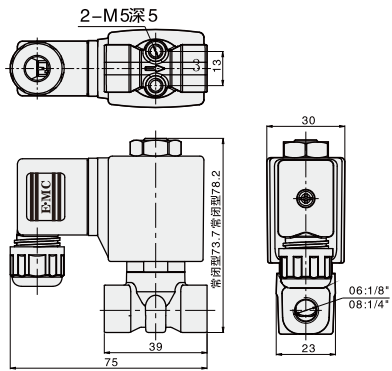
先导式内部结构图



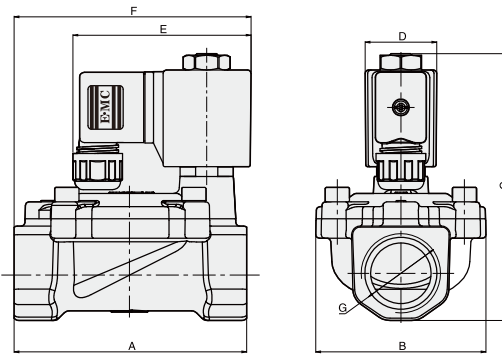
序号	零件名称
1	阀体
2	隔套
3	膜片组件
4	弹簧
5	O型圈
6	铁芯组件
7	线圈
8	防水接线盒
9	内齿锁紧垫圈
10	六角螺母
11	内六角螺钉

## 外形及安装尺寸

ELP06/08直动式外形及安装尺寸



先导式外形及安装尺寸



型号	A	B	C		D	E	F	G(接口)
			常闭型	常开型				
ELP10	66	47	95	99.2	30	74	74	3/8"
ELP15	66	47	95	99.2	30	74	74	1/2"
ELP20	75	56	102	106.2	30	74	79	3/4"
ELP25	96	71	111	115.2	30	74	98	1"