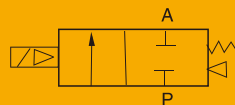


# ZS 系列二位二通电磁阀(常闭型)



## ZS

二位二通电磁阀 (常闭型)



### 产品特性

- \* 常开/常闭, 阀体材质: 锻铜, 不锈钢304, 不锈钢316 (可定做)
- \* 有多种密封件可供选择, 以适合不同的介质
- \* 节能型功耗降低80%
- \* 接管口径从1/8"到2", 也可以法兰安装
- \* 膜片先导式电磁阀, 耐压偏低 (10mm为特殊流量孔径)

### 订货举例

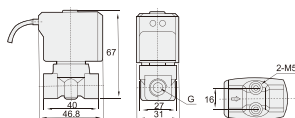
系列代码	接管口径	初始状态	流量孔径	识别码	工作电压	阀体材质	密封件材质	牙型代码
ZS: 螺纹连接 ZSF: 法兰连接		空白: 常闭 H: 常开		空白: 标准型 N: 节能型	E1: AC110V E2: AC220V E3: AC380V E4: DC24V E5: DC12V E6: AC36V E7: AC24V E9: DC48V E10: DC36V	空白: 黄铜 S1: SUS316 S2: SUS304	空白: NBR E: EPDM V: VITON	空白: G P: PT T: NPT
	06: 1/8"		025: 2.5mm					
	08: 1/4"		025: 2.5mm 100: 10mm					
	10: 3/8"		040: 4mm 160: 16mm 100: 10mm					
	15: 1/2"		100: 10mm 160: 16mm					
	20: 3/4"		200: 20mm					
	25: 1"		250: 25mm					
	32: 1-1/4"		350: 35mm					
	40: 1-1/2"		400: 40mm					
	50: 2"		500: 50mm					
	法兰连接		250: 25mm 650: 65mm 320: 32mm 800: 80mm 400: 40mm 1000: 100mm 500: 50mm					

(注: 流量孔径与接管口径相同时省略。06、08接管口径后需选择流量孔径; 10及以上无需选择流量孔径。)

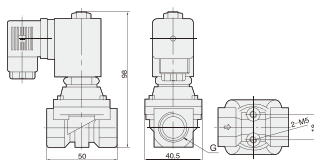
**订货举例:** ZS系列电磁阀, 接管口径为1/2, 常闭型, 流量孔径16mm, 标准型, 电压AC110V, 阀体材质黄铜, 密封件材质为NBR, G牙, 其ERP编码为: ZS15-160E1  
备注: 流量通径为2.5mm时, 无接线盒式接电方式。

### 外形尺寸图

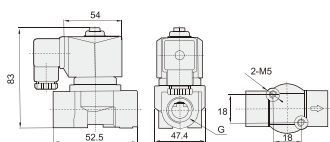
Φ2.5mm 1/8" 1/4"



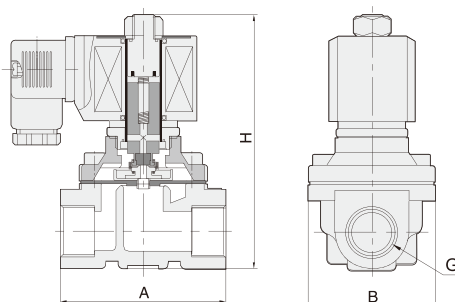
10mm, 1/4", 3/8", 1/2"



Φ4mm 3/8"



大口径



# ZS 系列二位二通电磁阀(常闭型)



## 规格

接管口径 (G)	流量通径 (mm)	CV值	压力差(Bar)						最大温度 (°C)	功率		订货型号 220VAC		外形尺寸 长×宽×高 A×B×H(mm)		
			最小压力	最大工作压力			轻油 ≤20CST	VA		W	银铜	不锈钢 304				
				空气、瓦斯		水、热水、液体										
				AC	DC	AC							DC		AC	DC
1/8"	2.5	0.23	0	7	5	7	5	7	5	80	13	8.5	ZS06-025E2	ZS06-025E2S2	46.8×31×67	
	2.5	0.23	0	7	5	7	5	-	-	120	13	8.5	ZS06-025E2E	ZS06-025E2S2E	46.8×31×67	
	2.5	0.23	0	7	5	7	5	7	5	120	13	8.5	ZS06-025E2V	ZS06-025E2S2V	46.8×31×67	
1/4"	2.5	0.23	0	7	5	7	5	7	5	80	13	8.5	ZS08-025E2	ZS08-025E2S2	46.8×31×67	
	2.5	0.23	0	7	5	7	5	-	-	120	13	8.5	ZS08-025E2E	ZS08-025E2S2E	46.8×31×67	
	2.5	0.23	0	7	5	7	5	7	5	120	13	8.5	ZS08-025E2V	ZS08-025E2S2V	46.8×31×67	
	10	1	0	20	16	20	16	20	16	80	22	13	ZS08-100E2	-	50×40.5×98	
	10	1	0	20	16	20	16	-	-	120	22	13	ZS08-100E2E	-	50×40.5×98	
3/8"	4	0.6	0	8	5	8	5	5	5	80	33	20	ZS10-040E2	ZS10-040E2S2	52.5×47.5×83	
	4	0.6	0	8	5	8	5	-	-	120	33	20	ZS10-040E2E	ZS10-040E2S2E	52.5×47.5×83	
	4	0.6	0	8	5	8	5	5	5	120	33	20	ZS10-040E2V	ZS10-040E2S2V	52.5×47.5×83	
	10	1.8	0	20	16	20	16	20	16	80	22	13	ZS10E2	-	50×40.5×98	
	10	1.8	0	20	16	20	16	-	-	120	22	13	ZS10E2E	-	50×40.5×98	
	10	1.8	0	20	16	20	16	20	16	120	22	13	ZS10E2V	-	50×40.5×98	
	16	4.8	0	10	6	10	6	7	4	80	33	20	ZS10-160E2	ZS10-160E2S2	69×75×106	
	16	4.8	0	10	6	10	6	-	-	120	33	20	ZS10-160E2E	ZS10-160E2S2E	69×75×106	
	16	4.8	0	10	6	10	6	7	4	120	33	20	ZS10-160E2V	ZS10-160E2S2V	69×75×106	
1/2"	10	1.9	0	20	16	20	16	20	16	80	22	13	ZS15-100E2	-	69×75×106	
	10	1.9	0	20	16	20	16	-	-	130	22	13	ZS15-100E2E	-	69×75×106	
	10	1.9	0	20	16	20	16	20	16	120	22	13	ZS15-100E2V	-	69×75×106	
	16	4.8	0	10	6	10	6	7	4	80	33	20	ZS15-160E2	ZS15-160E2S2	69×75×106	
	16	4.8	0	10	6	10	6	-	-	130	33	20	ZS15-160E2E	ZS15-160E2S2E	69×75×106	
	16	4.8	0	10	6	10	6	7	4	120	33	20	ZS15-160E2V	ZS15-160E2S2V	69×75×106	
3/4"	20	7.6	0	10	6	10	6	7	4	80	33	20	ZS20E2	ZS20E2S2	73×57×114	
	20	7.6	0	10	6	10	6	-	-	130	33	20	ZS20E2E	ZS20E2S2E	73×57×114	
	20	7.6	0	10	6	10	6	7	4	120	33	20	ZS20E2V	ZS20E2S2V	73×57×114	
1"	25	12	0	10	6	10	6	7	4	80	33	20	ZS25E2	ZS25E2S2	99×77×121	
	25	12	0	10	6	10	6	-	-	120	33	20	ZS25E2E	ZS25E2S2E	99×77×121	
	25	12	0	10	6	10	6	7	4	120	33	20	ZS25E2V	ZS25E2S2V	99×77×121	
	25	12	0	10	6	3	3	-	-	120	33	20	ZS25E2G	ZS25E2S2G	99×77×121	
1-1/4"	35	24	0	10	6	10	6	7	4	80	70	40	ZS32-350E2	ZS32-350E2S2	112×86.5×150	
	35	24	0	10	6	10	-	-	-	120	70	40	ZS32-350E2E	ZS32-350E2S2E	112×86.5×150	
	35	24	0	10	6	10	6	7	4	120	70	40	ZS32-350E2V	ZS32-350E2S2V	112×86.5×150	
1-1/2"	40	29	0	10	6	10	6	7	4	80	70	40	ZS40E2	ZS40E2S2	123×94×160	
	40	29	0	10	6	10	-	-	-	120	70	40	ZS40E2E	ZS40E2S2E	123×94×160	
	40	29	0	10	6	10	6	7	7	120	70	40	ZS40E2V	ZS40E2S2V	123×94×160	
2"	50	48	0	10	6	10	6	7	4	80	70	40	ZS50E2	ZS50E2S2	168×123×183	
	50	48	0	10	6	10	-	-	-	120	70	40	ZS50E2E	ZS50E2S2E	168×123×183	
	50	48	0	10	6	10	6	7	4	120	70	40	ZS50E2V	ZS50E2S2V	168×123×183	
法兰4孔	25	12	0	10	6	10	6	7	4	80	70	40	-	ZSF25E2S2	-	140×115×160
	25	12	0	10	6	10	-	-	-	130	70	40	-	ZSF25E2S2E	-	140×115×160
	25	12	0	10	6	10	6	7	4	120	70	40	-	ZSF25E2S2V	-	140×115×160
	32	24	0	10	6	10	6	7	4	80	70	40	-	ZSF32-350E2S2	-	152×135×215
	32	24	0	10	6	10	-	-	-	130	70	40	-	ZSF32-350E2S2E	-	152×135×215
	32	24	0	10	6	10	6	7	4	120	70	40	-	ZSF32-350E2S2V	-	152×135×215
	40	29	0	10	6	10	6	7	4	80	70	40	-	ZSF40E2S2	-	152×135×215
	40	29	0	10	6	10	-	-	-	130	70	40	-	ZSF40E2S2E	-	152×135×215
	40	29	0	10	6	10	6	7	4	120	70	40	-	ZSF40E2S2V	-	152×135×215
	50	48	0	10	6	10	6	7	4	80	70	40	-	ZSF50E2S2	-	195×160×220
	50	48	0	10	6	10	6	-	-	130	70	40	-	ZSF50E2S2E	-	195×160×220
	50	48	0	10	6	10	6	7	4	120	70	40	-	ZSF50E2S2V	-	195×160×220
	65	75	0	6	5	6	5	3	2	80	55	64	-	ZSF65E2S2	-	250×185×308
	65	75	0	6	5	6	5	-	-	120	55	64	-	ZSF65E2S2E	-	250×185×308
	65	75	0	6	5	6	5	3	2	120	55	64	-	ZSF65E2S2V	-	250×185×308
	80	90	0	6	5	6	5	3	2	80	55	64	-	ZSF80E2S2	-	270×202×320
	80	90	0	6	5	6	5	-	-	120	55	64	-	ZSF80E2S2E	-	270×202×320
	80	90	0	6	5	6	5	3	2	120	55	64	-	ZSF80E2S2V	-	270×202×320
	100	160	0	6	5	6	5	3	2	80	55	64	-	ZSF100E2S2	-	342×222×345
100	160	0	6	5	6	5	-	-	120	55	64	-	ZSF100E2S2E	-	342×222×345	
100	160	0	6	5	6	5	3	2	120	55	64	-	ZSF100E2S2V	-	342×222×345	